

【公報種別】特許法第17条の2の規定による補正の掲載

【部門区分】第1部門第2区分

【発行日】令和1年7月18日(2019.7.18)

【公開番号】特開2018-644(P2018-644A)

【公開日】平成30年1月11日(2018.1.11)

【年通号数】公開・登録公報2018-001

【出願番号】特願2016-132897(P2016-132897)

【国際特許分類】

A 6 1 B 1/04 (2006.01)

G 0 2 B 23/24 (2006.01)

G 0 6 T 1/00 (2006.01)

H 0 4 N 7/18 (2006.01)

【F I】

A 6 1 B 1/04 3 7 0

G 0 2 B 23/24 B

G 0 6 T 1/00 2 9 0 Z

H 0 4 N 7/18 M

【手続補正書】

【提出日】令和1年6月13日(2019.6.13)

【手続補正1】

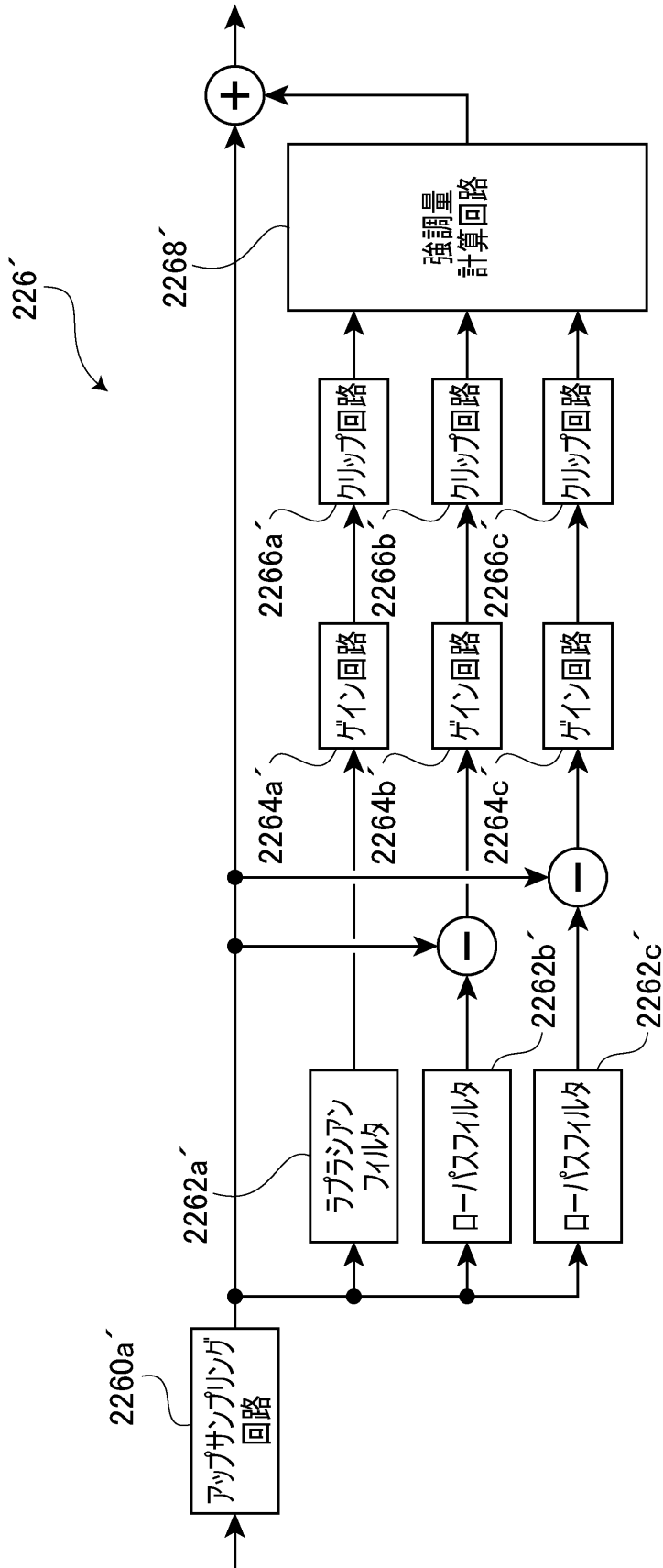
【補正対象書類名】図面

【補正対象項目名】図4

【補正方法】変更

【補正の内容】

【 図 4 】



专利名称(译)	图像处理设备和电子内窥镜系统		
公开(公告)号	JP2018000644A5	公开(公告)日	2019-07-18
申请号	JP2016132897	申请日	2016-07-04
[标]申请(专利权)人(译)	保谷股份有限公司		
申请(专利权)人(译)	HOYA株式会社		
当前申请(专利权)人(译)	HOYA株式会社		
[标]发明人	横内文香		
发明人	横内 文香		
IPC分类号	A61B1/04 G02B23/24 G06T1/00 H04N7/18		
FI分类号	A61B1/04.370 G02B23/24.B G06T1/00.290.Z H04N7/18.M		
F-TERM分类号	2H040/CA04 2H040/CA11 2H040/CA12 2H040/CA23 2H040/GA02 2H040/GA11 4C161/CC06 4C161/JJ18 4C161/LL02 4C161/MM05 4C161/QQ02 4C161/SS21 4C161/SS23 4C161/WW07 5B057/AA07 5B057/CA01 5B057/CA08 5B057/CA12 5B057/CA16 5B057/CB01 5B057/CB08 5B057/CB12 5B057/CB16 5B057/CE02 5B057/CE03 5B057/CE06 5B057/CE18 5B057/CH04 5B057/CH09 5C054/CC07 5C054/FE09 5C054/HA12		
代理人(译)	山鹿SoTakashi		
其他公开文献	JP2018000644A		

摘要(译)

要解决的问题：在传统的强调处理中，取决于体腔中的部分，可能不应应用强调处理。所述的图像处理装置，多个用于强调相互不同的频率分量，以将原始图像锐化电路，锐化处理的信号电平比已每个图像在每个多个锐化电路的用于调节信号电平的调节装置并且生成装置，用于通过以预定比率添加各个调整图像的信号来生成强调图像。

